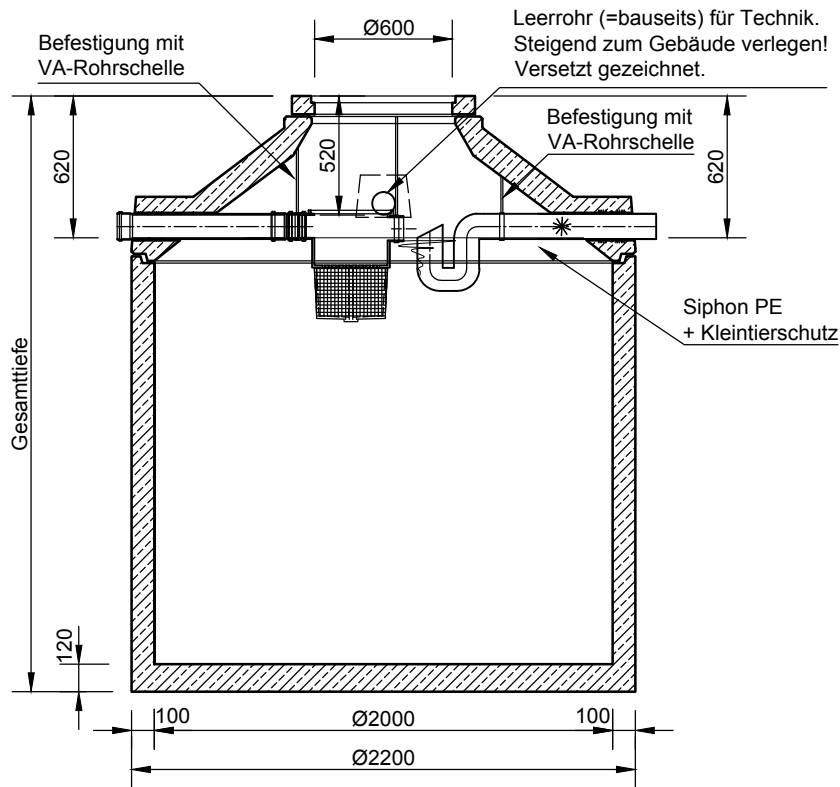


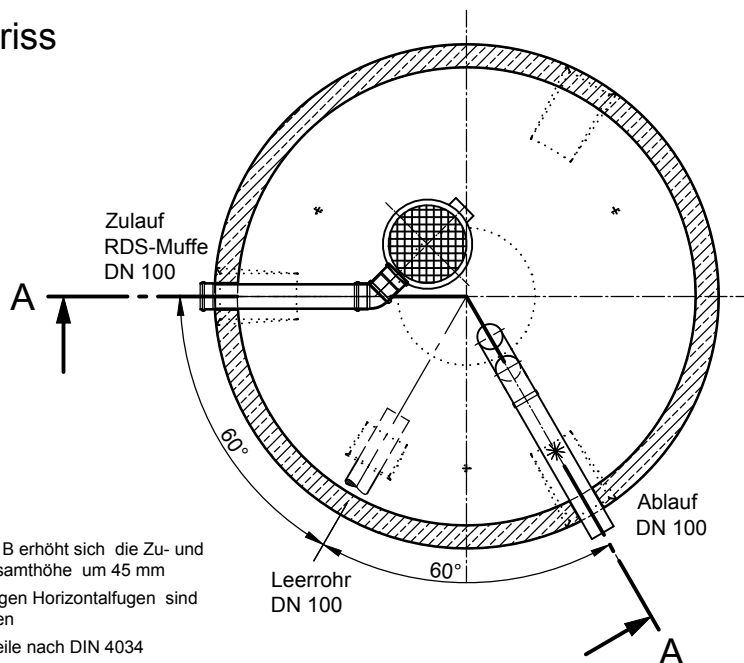
Monolithische Betonzisterne "Garten - 1 Austria"

Schachtabdeckung Klasse A

Schnitt A-A



Grundriss



- Mit Schachtabdeckung B erhöht sich die Zu- und Ablauftiefe und die Gesamthöhe um 45 mm
- Die Höhen der bauseitigen Horizontalfugen sind mit 10 mm angenommen
- Toleranzen der Betonteile nach DIN 4034

Typ	Wassertiefe (mm)	Nennvolumen (l)	Behälterhöhe (mm)	Gesamttiefe (mm)	schwerst. Einzelgewicht (kg)	Gesamtgewicht (kg)
BZG 3330-1*	1060	3330	1050	1750	3970	4070
BZG 4110-1*	1310	4110	1300	2000	4510	4610
BZG 4900-1*	1560	4900	1550	2250	4930	5030
BZG 6000-1*	1910	6000	1900	2600	5500	5600
BZG 6630-1*	2110	6630	2100	2800	5850	5950



Die Regensammler
Bernd Hader
Robert-Koch Str. 32
63505 Langenselbold

Tel.: 0 61 84-92 94 73
Fax: 0 61 84-905 90 39

www.dieregensammler.de

Erstellt: kmeichel/ghottenr

Datum: 19.04.2016

Z-Nr.: **RW-S-RB-10297**

* Konus werkseitig aufgemörtelt